



SANWA PUMP

ケミカルプロセスポンプ

CHEMICAL PROCESS PUMPS
TYPE IC

高性能
高効率

シャフト・スリーブ付
すきま腐食防止形



国際規格 (ISO2858) 準拠



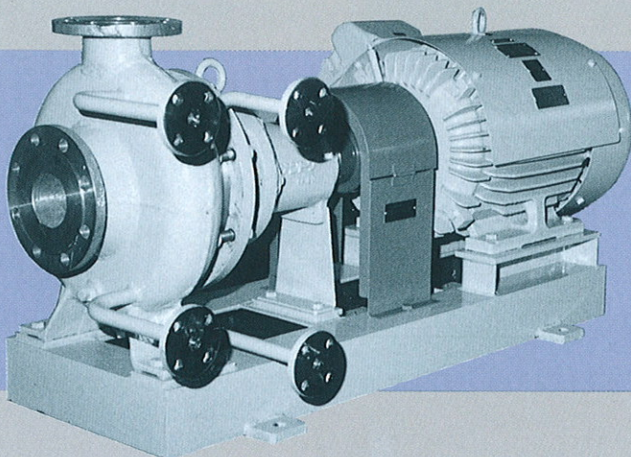
SANWA HYDROTECH CORP.

サンワプロセスポンプ(ステンレス製)は 回転部を大切にしています。

液体搬送機としての大切な役割を果たすには、ポンプの構成部品の**精度・強度を高める**ことも大切ですが、取扱い**液の性状の使用材料の特性**にマッチした設計・製作をすることが最も重要です。

豊富な経験とハイテクノロジーを駆使し、シャフト廻りの構成及び使用材料に特徴を持たせた**すきま腐食防止形渦巻ポンプ**です。

ジャケット付渦巻ポンプ



標準：フランジ形
たわみ軸継手
(注. 写真はゴム軸継手)
Standard : Flexible
Flanged Shaft Couplings

※メタル形
カップリングも
取り付けられます。

特徴

すきま腐食防止形

スリーブ付ですから、シャフトは、直接、流体に接触しない構造になっています。従って、すきま腐食の心配がありません。

安価なランニングコスト

小流量域から大流量域にわたって、高効率です。従って、消費動力が少なく、ランニングコストを低減します。

バラエティに富んだ軸シール

軸封部は、グランドパッキンまたは、ISO、及びDIN規格に準拠したメカニカルシールが装着できます。

簡単な保守・芯出し

ケーシングは、フットサポート、背面抜出し(Back-pull-out)形です。主配管を取り外すことなく、ポンプの回転体や軸封部の分解・組立ができます。

低NPSH

インペラーの入口部は、特別な設計によって、吸込性能の向上を図っていますが、より苛酷な吸込条件の場合は、サクシオンインデューサーを組込することができます。 —オプション—

FEATURES

Shaft with sleeve is designed not to contact pumping liquid and free from crevice corrosion.

The pumps are designed in wide range of capacity with high efficiency.

Small shaft power of the pumps promises low cost operation.

Shaft is sealed with gland packing or SANWA Mechanical Seal in accordance with ISO or DIN standards. Mechanical seals such as Single, Double, Balanced or Unbalanced type are widely arranged for selection to meet any requirement.

Casings are designed as "foot-support" and "Back-pull-out" type so that rotating assembly and seal are easily disassembled or reassembled without disconnecting main piping.

Standard coupling is rubber shaft coupling hence easy for disassembling, assembling and alignment.

Flanged flexible coupling is also optionally available.

Suction performance is improved with specially designed suction-inlet of impeller.

For severe suction conditions, suction inducer is optionally available.



スリーブ付表面硬化施工(ニューセラミック)
Sleeve (H.F ceramic coating.)

低騒音
Low noise level

振動が少なくベアリング長寿命
Low vibration level and long life bearing

高度な回転バランス
Highly efficient, well balanced impeller

トップナットゆるみなし
(ヘリサー付)
No screw loosening
(With Heli-sert)

オイル漏れなし
(ラビリンス構造採用)
Labyrinth oil seal

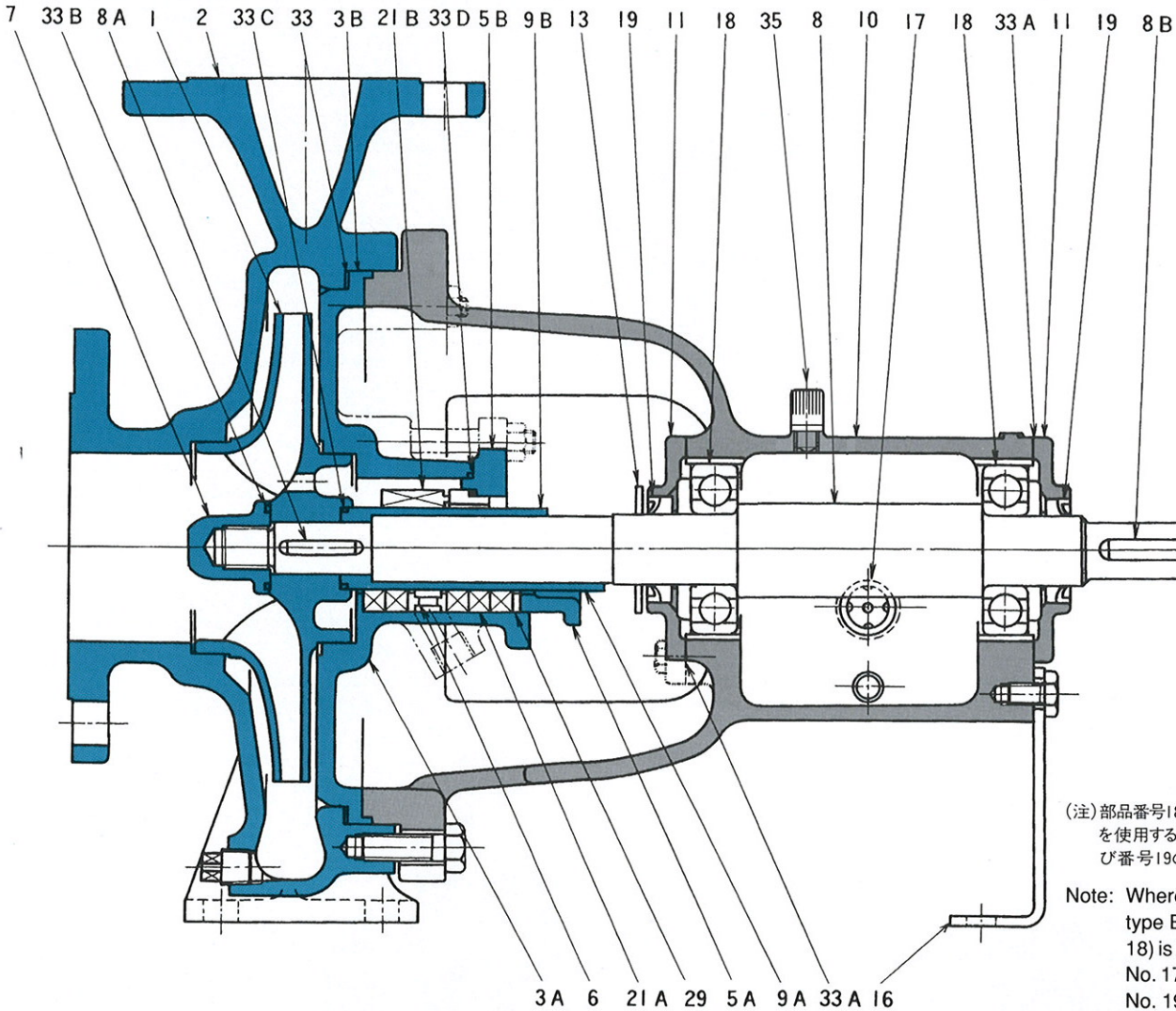
スリーブ付
シャフト・すきま腐食防止形

Crevice corrosion preventing shaft

低NPSHインデューサー付可能
Inducers available for low NPSH applications

CONSTRUCTION

構造 TYPE"IC"(クローズインペラー)



(注) 部品番号18にグリース密封ベアリングを使用する場合、番号17の油面計及び番号19のダストシールは不要です。

Note: Where Grease Cartridge type Ball Bearing (Part No. 18) is used, Oil Gauge (Part No. 17) and Dust Seal (Part No. 19) are not necessary.

SPECIFICATIONS

標準仕様範囲

仕様

吸込口径: 40~250mm

吐出し量: 0.05~18m³/min (3~1100m³/h)

全揚程: Max. 130m

使用圧力: Max. 1.6MPaG (16kgf/cm²G) (16bar)

吸込圧力: Max. 0.6MPaG (6kgf/cm²G) (6bar)

温度範囲: -30~200°C

接液材料

SCS 13(SUS304)以上のステンレス鋼、20合金、ハステロイ、Ni、Ti、Zr、エースメット、2相合金etc

用途

石油化学工業、化学工業、一般産業用

標準付属品

カップリング、カップリングカバー、共通ベース、

基礎ボルトナット

特別仕様

- ① カップリングスペーサ取り付け (フランジ形カップリング)
- ② サクションインデューサ組込み
- ③ ドレンパン、ドレンリム式ベース
- ④ 特殊メカニカルシール
- ⑤ その他

SPECIFICATIONS

Suction Bore: 40~250 mm

Capacity: 0.05~18 m³/min (3~1100 m³/h)

Total Head: Max. 130 m

Working Pressure: Max. 1.6MPaG (16kgf/cm²G) (16bar)

Suction Pressure: Max. 0.6MPaG (6kgf/cm²G) (6bar)

Temperature: -30 °C~200 °C

MATERIALS OF WET PARTS

Stainless Steel of SCS 13 (SUS304) or higher grade, Alloy-20, Hastelloy, Ni, Ti, Zr, and SANWA Two-phase alloy series etc.

APPLICATIONS

Petrochemical Industries, Chemical Industries and All Other General Industries.

STANDARD ACCESSORIES

Coupling, Coupling Cover, Common Base, Foundation Bolts & Nuts.

SPECIAL DESIGNS

1. Coupling Spacer
2. Suction Inducer
3. Common Base with Drain Pan or Drain Rim
4. Special Type Mechanical Seals
5. Others

SHAFT SEALS

軸封構造

MECHANICAL SEAL

STANDARD CONSTRUCTION

NAME OF PARTS

部品名

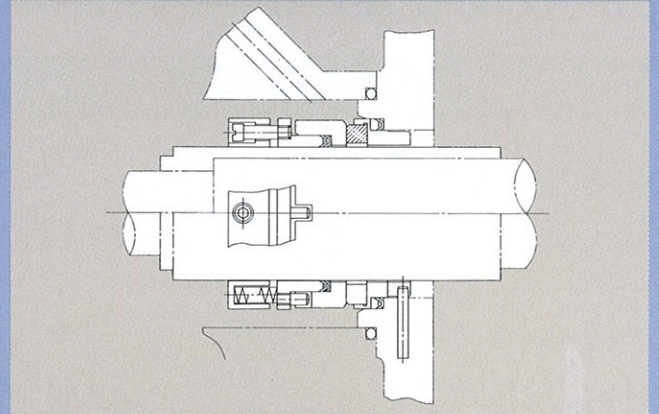
1. IMPELLER
2. CASING
- 3A. CASE COVER FOR G.P.
- 3B. CASE COVER FOR M.S.
- 5A. GLAND
- 5B. M.S. COVER
7. IMPELLER NUT
8. SHAFT
- 8A. IMPELLER KEY
- 8B. COUPLING KEY
- 9A. SLEEVE FOR G.P.
- 9B. SLEEVE FOR M.S.
10. BEARING HOUSING
11. BEARING COVER
13. DEFLECTOR RING
16. HOUSING SUPPORT
17. OIL GAUGE

18. BALL BEARING
19. DUST SEAL
- 21A. GLAND PACKING
- 21B. MECHANICAL SEAL
6. LANTERN RING
29. RING
33. GASKET
- 33A. GASKET
- 33B. O RING
- 33C. O RING
- 33D. O RING
35. AIR VENT

TYPE GU

マルチスプリング形式のうち最も代表的、一般的なメカニカルシールで、取り扱いやすく性能の安定したもので各種攪動材の適当な組み合わせによって広範囲に用いられます。

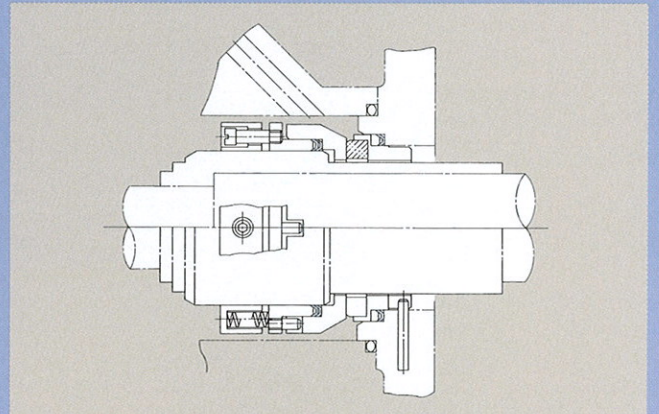
- Most representative multi-spring type.
- Easy handling and stable performance.
- Various material combinations to meet liquids requirements.



TYPE GB

高圧用のシールでGUのPV値が使用限界以上の場合に使用されます。シール端面にかかる面圧シール液体でバランスさせる形式です。低沸点流体を取扱う場合は低圧の場合から使用します。

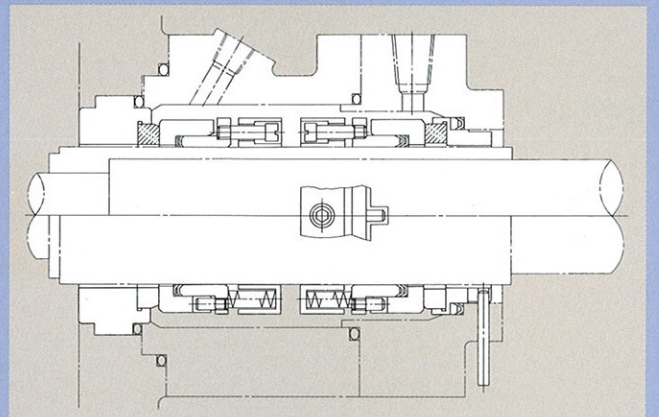
- Similar to GU but applied for higher PV value exceeding the performance of GU
- Balanced type.
- For liquids of low boiling point.



TYPE FU-GU

高真空系、ガス体、有毒流体、引火性液体（ガス）、スラリーを含む液などをシールするのに適した形式です。必ずエクスターナルフラッシングをして下さい。

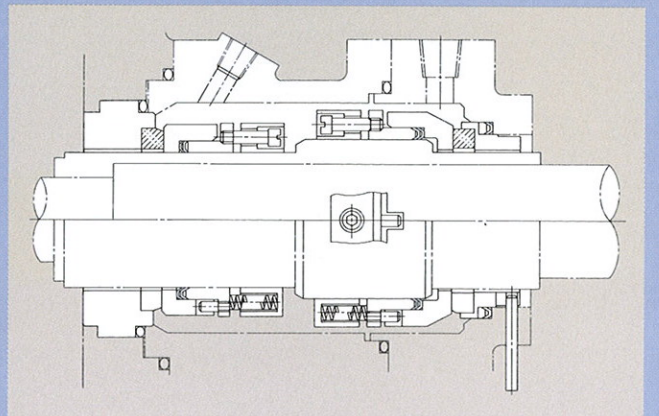
- Superior sealing performance on liquids in vacuum line, and also on toxic, flammable liquids or gases.
- External flushing indispensable.



TYPE FU-GB

使用目的はFU-GUと同一ですが、FU-GUのPV値が使用限界以上の場合に採用されます。

- Similar to FU-GU, but applied for higher PV value exceeding the performance of FU-GU.



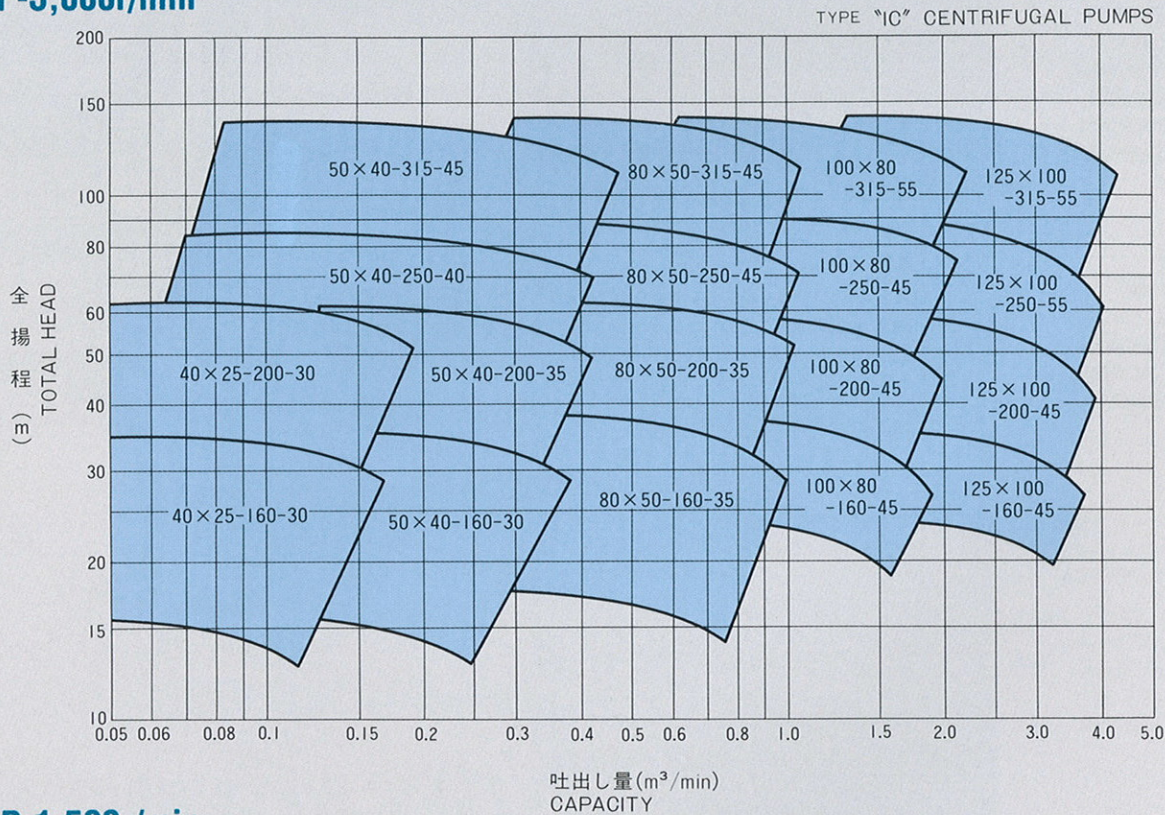
※ 各社各種の軸封構造を採用することも可能です。

* Other seals also available

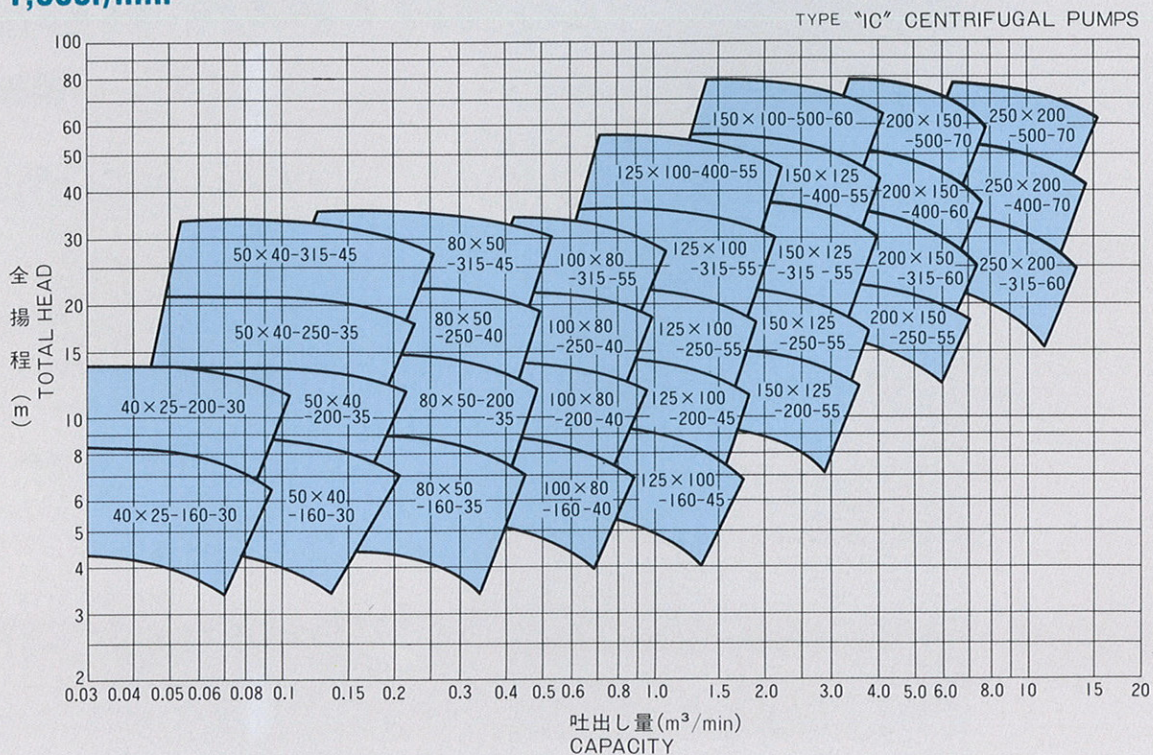
●ポンプの腐食・摩耗問題でお困りではありませんか？ Experienced for 60 years in erosion-corrosion proof pumps.

選定表 50Hz

50Hz 2P-3,000r/min



50Hz 4P-1,500r/min



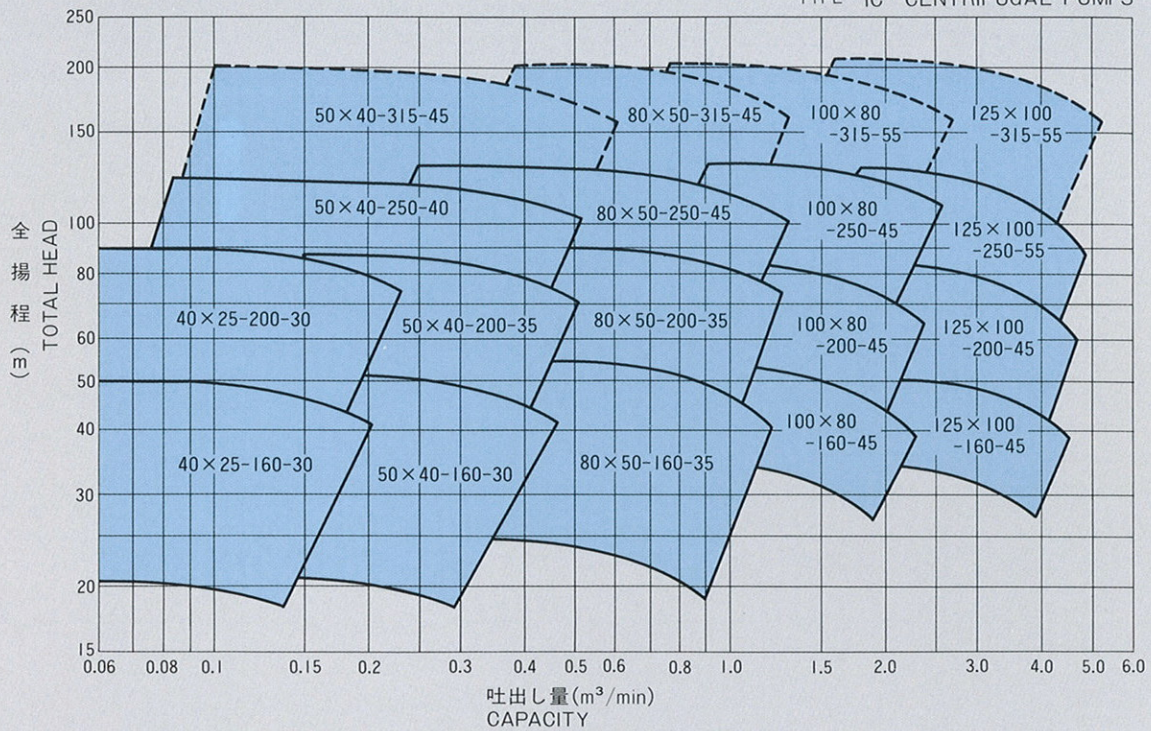
SELECTION CHART

● すきま腐食環境にはサンワ2相合金エースメット-40U
 ACEMET 40U(2phase special alloy) for crevice corrosion.

選定表 60Hz

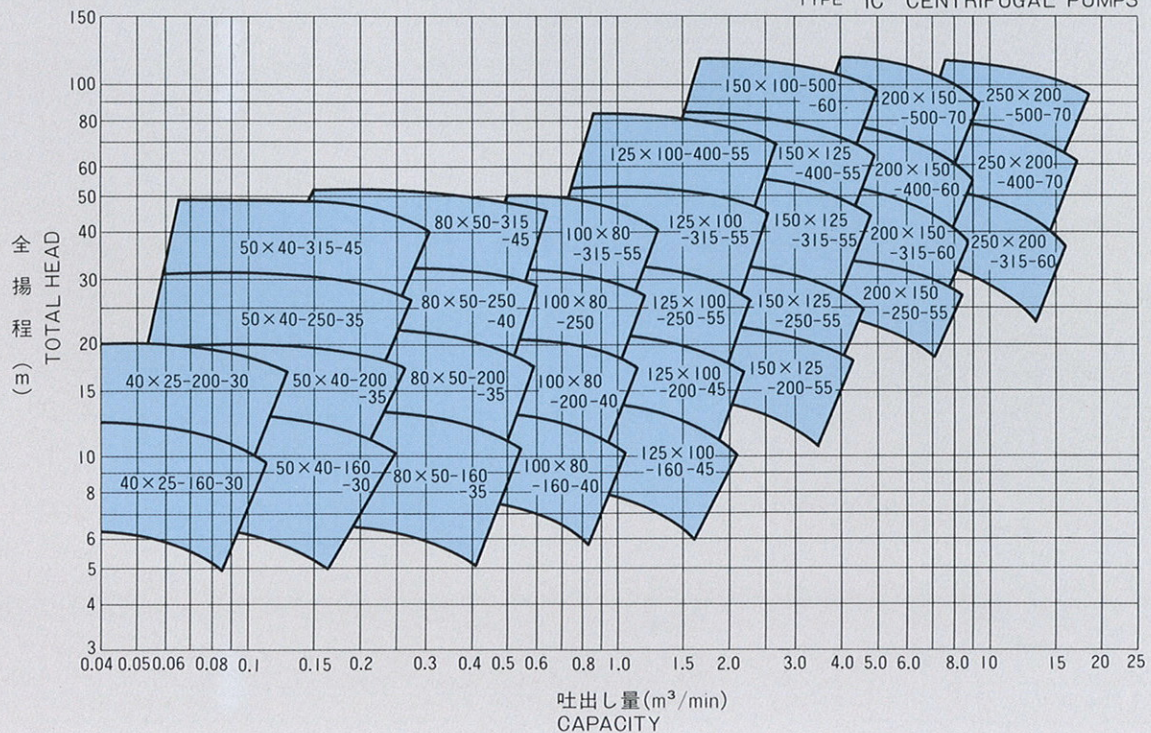
60Hz 2P-3,600r/min

TYPE "IC" CENTRIFUGAL PUMPS



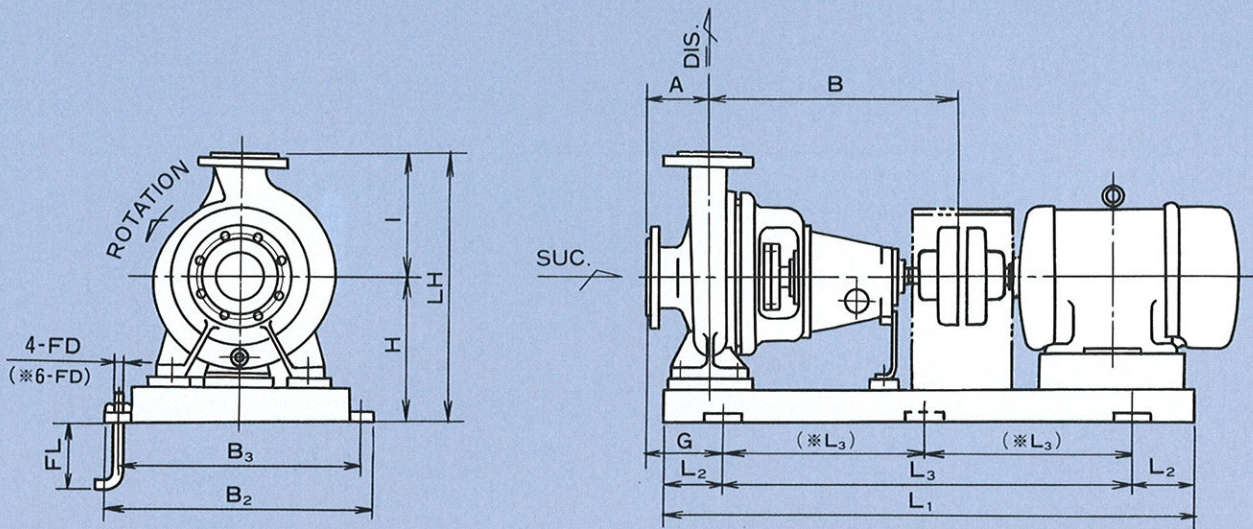
60Hz 4P-1,800r/min

TYPE "IC" CENTRIFUGAL PUMPS



● 粒界腐食環境にはサンワローカーボン系-ACE70
 ACEMET 70 for intergranular corrosion.

外形寸法



PUMP SIZE	MOTOR FRAME	A	B	I	H	LH	G	L ₁	L ₂	L ₃	B ₂	B ₃	FD	FL	WEIGHT (kg) PUMP+BASE		
40 × 25-160	71, 80, 90L	80	385	150	217	367	150	800	130	540	390	350	M12	160	60		
	100L, 112M														61		
	132S, 132M						170	900	150	600	490	440	M16	200	76		
40 × 25-200	71, 80, 90L	80	385	180	245	425	150	800	130	540	390	350	M12	160	70		
	100L														71		
	112M						170	900	150	600	490	440	M16	200	78		
	132S, 132M														85		
50 × 40-160	71, 80, 90L	80	385	160	217	377	150	800	130	540	390	350	M12	160	63		
	100L, 112M														64		
	132S, 132M				170	900	150	600	490	440	M16	200	79				
	160M												92				
50 × 40-200	80, 90L	80	385	180	245	425	150	800	130	540	390	350	M12	160	72		
	100L														73		
	112M				170	900	150	600	490	440	M16	200	80				
	132S, 132M												87				
	160M, 160L				272	452	190	1000	170	660	490	440	M16	200	94		
	180M														292	472	106
50 × 40-250 (4P)	80, 90L	100	385	225	265	490	175	900	150	600	490	440	M16	200	94		
	100L, 112M														95		
	132S														100		
50 × 40-250 (2P)	100L, 112M	100	500	225	265	490	175	900	150	600	490	440	M16	200	114		
	132S, 132M				195	1000	170	660	123								
	160M, 160L				292	517	215	1120	190	740	540	490			130		
	180M, 180L														140		
50 × 40-315	100L, 112M	125	500	250	285	535	200	900	150	600	490	440	M16	200	114		
	132S, 132M				220	1000	170	660	153								
	160M, 160L				312	562	240	1120	190	740	540	490			170		
	180M, 180L														180		
	200M, 200L				340	590	255	1250	205	840	610	550			M20	250	185
	225S																200
80 × 50-160	90L, 100L, 112M	100	385	180	245	425	170	800	130	540	390	350	M12	160	81		
	132S, 132M														88		
	160M, 160L				272	452	210	1000	170	660	490	440	M16	200	95		
	180M, 180L														110		

DIMENSIONS

● 摩耗にはサンワ高Cr系-ACE60M
ACOMET 60M for slurry-organic acid.

PUMP SIZE	MOTOR FRAME	A	B	I	H	LH	G	L ₁	L ₂	L ₃	B ₂	B ₃	FD	FL	WEIGHT (kg) PUMP+BASE		
80 × 50-200	90L, 100L, 112M	100	385	200	245	445	170	800	130	540	390	350	M12	160	90		
	132S, 132M						190	900	150	600	490	440	M16	200	98		
	160M, 160L				272	472	210	1000	170	660					105		
	180M, 180L				292	492	230	1120	190	740					540	490	120
	200M, 200L				320	520	255	1250	205	840					610	550	M20
	225S, 225M				340	540					143						
80 × 50-250	100L, 112M	125	500	225	265	490	200	900	150	600	490	440	M16	200	124		
	132S, 132M						220	1000	170	660	133						
	160M, 160L				292	517	240	1120	190	740	540	490			150		
	180M, 180L				320	545	255	1250	205	840	610	550			M20	250	160
	200M, 200L												340	565			173
	225S, 225M				340	565	178										
80 × 50-315	112M	125	500	280	310	590	200	900	150	600	490	440	M16	200	148		
	132S, 132M						220	1000	170	660	162						
	160M, 160L				337	617	240	1120	190	740	540	490			168		
	180M, 180L						255	1250	205	840	610	550			M20	250	178
	200M, 200L				198												
	225S, 225M				196												
250S, 250M	405	685	280	1400	230	940	660	600	263								
100 × 80-160	90L, 100L, 112M	100	500	200	245	445	175	900	150	600	490	440	M16	200	114		
	132S, 132M						195	1000	170	660	127						
	160M, 160L				215	1120	190	740	540	490	130						
	180M, 180L				300	500	230	1250	205	840	610	550			M20	250	161
	200M, 200L				320	520							167				
100 × 80-200	100L, 112M	100	500	225	265	490	175	900	150	600	490	440	M16	200	124		
	132S, 132M						195	1000	170	660	133						
	160M, 160L				292	517	215	1120	190	740	540	490			140		
	180M, 180L				320	545	230	1250	205	840	610	550			M20	250	173
	200M, 200L												340	565			178
	225S, 225M				405	630	255	1400	230	940	660	600	240				
250S, 250M	178																
100 × 80-250	112M	125	500	250	285	535	185	900	150	600	490	440	M16	200	138		
	132S, 132M						205	1000	170	660	149						
	160M, 160L				312	562	225	1120	190	740	540	490			167		
	180M, 180L				340	590	240	1250	205	840	610	550			M20	250	177
	200M, 200L						184										
	225S, 225M				198												
250S, 250M	400	650	265	1400	230	940	660	600	250								
100 × 80-315	132S, 132M	125	530	280	337	617	225	1120	190	740	540	490	M16	200	178		
	160M, 160L						240	1250	205	840	610	550			M20	250	207
	180M, 180L				213												
	200M, 200L				215												
	225S, 225M				211												
	250S, 250M				405	685	265	1400	230	940	660	600	280				
280S, 280M	450	730	305	1600	270	1060	730	670	390								
125 × 100-160	112M	125	500	250	285	535	185	900	150	600	490	440	M16	200	133		
	132S, 132M						205	1000	170	660	139						
	160M, 160L				312	562	225	1120	190	740	540	490			157		
	180M, 180L				340	590	240	1250	205	840	610	550			M20	250	167
	200M, 200L						174										
	225S, 225M				188												
250S, 250M	400	650	265	1400	230	940	660	600	240								

●ハロゲン環境にはサンワ高Cr-高Ni系-ACE95

ACEMET 95 : Excellent corrosion resistance in halogen environments and reduction conditions.

外形寸法

PUMP SIZE	MOTOR FRAME	A	B	I	H	LH	G	L ₁	L ₂	L ₃	B ₂	B ₃	FD	FL	WEIGHT (kg) PUMP+BASE				
125 × 100-200	112M	125	500	280	285	565	185	900	150	600	490	440	M16	200	138				
	132S, 132M						205	1000	170	660	490	440			149				
	160M, 160L						312	592	225	1120	190	740			540	490	167		
	180M, 180L								240	1250	205	840			610	550	177		
	200M, 200L				M20	250	340	620	240	1250	205	840	610	550	184				
	225S, 225M						400	680	265	1400	230	940	660	600	198				
	250S, 250M						450	730	305	1600	270	1060	730	670	250				
	280S, 280M						240	1120	190	740	540	490	M16	200	365				
125 × 100-250	132S, 132M	140	530	280	337	617	240	1120	190	740	540	490	M16	200	178				
	160M, 160L						255	1250	205	840	610	550			207				
	180M, 180L						M20	250	405	685	280	1400			230	940	660	600	213
	200M, 200L								450	730	320	1600			270	1060	730	670	215
	225S, 225M				475	755	350	1800	300	1200	810	750	220						
	250S, 250M				240	1120	190	740	540	490	M16	200	280						
	280S, 280M				255	1250	205	840	610	550	M20	250	390						
	315S, 315M				390	705	280	1400	230	940	660	600	435						
315S, 315M	450	765	320	1600	270	1060	730	670	199										
125 × 100-315	132S, 132M	140	530	315	362	677	240	1120	190	740	540	490	M16	200	223				
	160M, 160L						255	1250	205	840	610	550			228				
	180M, 180L						M20	250	390	705	280	1400			230	940	660	600	230
	200M, 200L								450	765	320	1600			270	1060	730	670	235
	225S, 225M				475	790	350	1800	300	1200	810	750	262						
	250S, 250M				240	1120	190	740	540	490	M16	200	405						
	280S, 280M				255	1250	205	840	610	550	M20	250	445						
	315S, 315M				390	705	280	1400	230	940	660	600	295						
315S, 315M	450	765	320	1600	270	1060	730	670	305										
125 × 100-400	160L	140	530	355	420	775	280	1400	230	940	660	600	M20	250	310				
	180M, 180L														320				
	200M, 200L														335				
	225S, 225M														184				
	250S, 225M														203				
150 × 125-200	132S, 132M	140	530	315	362	677	240	1120	190	740	540	490	M16	200	184				
	160M, 160L						255	1250	205	840	610	550	M20	250	203				
	180M, 180L						255	1250	205	840	610	550	M20	250	208				
150 × 125-250	132S, 132M	140	530	355	362	717	240	1120	190	740	540	490	M16	200	194				
	160M, 160L						255	1250	205	840	610	550	M20	250	213				
	180M, 180L						255	1250	205	840	610	550	M20	250	218				
	200M, 200L						255	1250	205	840	610	550	M20	250	223				
150 × 125-315	160L, 180M, 180L	140	530	355	420	775	260	1400	230	940	660	600	M20	250	280				
	200M, 200L														285				
	225S, 225M														295				
	250S, 250M														310				
150 × 125-400	180M, 180L	140	530	400	455	855	260	1400	230	940	660	600	M20	250	320				
	200M, 200L														325				
	225S, 225M														335				
	250S, 250M				350														
	280S, 280M				475	875	300	1600	270	1060	730	670			465				
150 × 100-500	225S, 225M	160	670	450	515	965	320	1600	270	1060	730	670	M20	250	450				
	250S, 250M														465				
	280S, 280M														480				
	315S, 315M														350	1800	300	1200	810

DIMENSIONS

● 濃硝酸液にはサンワ高Si系-ACE30X
ACEMET 30X for high density nitric acid.

PUMP SIZE	MOTOR FRAME	A	B	I	H	LH	G	L ₁	L ₂	L ₃	B ₂	B ₃	FD	FL	WEIGHT (kgf) PUMP+BASE
200 X 150-250	160L, 180M, 180L	160	530	375	420	795	280	1400	230	940	660	600	M20	250	300
	200M, 200L														305
	225S, 225M														315
	250S, 250M														330
	280S, 280M														415
200 X 150-315	180M, 180L	160	670	400	475	875	320	1600	270	1060	730	670	M20	250	435
	200M, 200L														440
	225S, 225M														450
	250S, 250M														465
	280S, 280M														480
200 X 150-400	200M, 200L	160	670	450	475	925	320	1600	270	1060	730	670	M20	250	470
	225S, 225M														480
	250S, 250M														495
	280S, 280M														510
	315S, 315M														580
200 X 150-500	280S, 280M	180	670	500	535	1035	340	1600	270	1060	730	670	M20	250	580
	315S, 315M														650
	355L														730
250 X 200-315	250S, 250M	200	670	500	535	1035	390	1800	300	1200	810	750	M20	250	615
	280S, 280M														630
	315S, 315M														650
	355L														730
250 X 200-400	280S, 280M	200	750	500	535	1035	390	1800	300	1200	810	750	M20	250	720
	315S, 315M														740
	355L														900
250 X 200-500	315S, 315M	200	750	560	585	1145	390	1800	300	1200	810	750	M20	250	840
	355L														1000

参考(Reference)

電動機 枠番—出力対照表

(Table : Motor Frame/Out put profile)

JEM-1180 全閉外扇形(Type T.E.F.C.)φ3×200/220~400/440V×50/60Hz

MOTOR FRAME No.		71	80	90 L	100 L	112 M	132 S	132 M	160 M	160 L	180 M	180 L	200 L	225 S	250 S	250 M	280 S	280 M	315 S	315 M
出力(OUT PUT)kW (E,B種絶縁—Ins.E,B)	2P	0.4	0.75	1.5/2.2	—	3.7	5.5/7.5	—	11/15	18.5	22									
	4P	0.4	0.75	1.5	2.2	3.7	5.5	7.5	11	15	18.5/22									
出力(OUT PUT)kW (F種絶縁—Ins.F)	2P											30	37/45	55	75	90	110	132	160	200
	4P											30	37/45	55	75	90	110	132	160	200

概略重量(kgf) (APPROX.WEIGHTS)	2P	9	12	23	—	36	62	—	120	135	170									
	4P	9	13	23	32	40	65	78	115	135	175									
	2P											200	300	380	550	600	800	900	1100	1250
	4P											210	350	400	600	650	840	940	1150	1300

Main Products

Series	Type	Features	
マグネットポンプ Magnet Drive Pump	MAXP/MET	完全無漏洩 メンテナンスフリー Zero leakage. Save maintenance cost. Extremely safe.	2重安全構造 ANSI / ISO standard Ultimate Process Pump.
	MXPC-J		高沸点液用ジャケット付ポンプ [MAX 450°C] Jacketed pump for liquid with low and high melting points.
	MID & MIL		高濃度スラリー液、ガス混入液用タンクボトムポンプ Available for high density slurry and liquid-gas mixture.
	MPL. MP. MMP. MH. MMH		小型・高効率装置組込用 [MAX 150°C / 280°C] Low cost and high efficiency as mechanical seal pumps.
スラリーポンプ Slurry Pump	SD-K & CTC	固形物の破碎・混合・分散・搬送機能 多目的ポンプ Mixing, dispersion and chopping pump.	
	PS	固形物の非破碎型・ボルテックスポンプ Vortex type pump. Can pump large slurry without crushing.	
	IL	空引連続運転可能・タンクボトムポンプ・固気液混合輸送ポンプ Available for cavitation, aeration run and high density slurry.	
	PD	スラリー付着防止及び耐摩耗用ポンプ Centerline mounted pump for high pressure, temperature and slurry.	
	ID	高耐食・耐摩耗でシャフト部スキマ腐食防止形のスラリーポンプ Erosion-corrosion resistant highly efficient pump.	
プロセスポンプ Process Pump	PC	高温・高圧（吸込圧）ヘビーデューティプロセスポンプ Heavy duty process pump: [MAX 400°C 15m ³ /min]	
高揚程渦巻ポンプ Multi-stage Pump	PCM ₂ & 4	高バランスシール・2段&4段ポンプ [最高吐出圧 3.5MPa(35kgf/cm ²)] Centerline mounted and side suction pump. [MAX 3.5MPa(35kgf/cm ²), 400°C]	
	SRM	高性能、多段タービンポンプ High discharge pressure multi-stage pump. [2.5m ³ /min MAX 6.0MPa(60kgf/cm ²)]	
大型・特殊ポンプ Large Pump	軸流・斜流・両吸込・立形・低NPSHポンプ Axial Flow, Mixed Flow, Double-Suction, Vertical pump and Centrifugal pump of low NPSH value.		
製作材料 Materials	ニッケル・チタン・ジルコニア、アロイ-20 ハステロイ Ni・Ti・Zr・Alloy-20・Hastelloy エースメット（耐食・耐摩耗用）、SCS13&14、その他特殊ステンレス鋼 ACEMET series (5 different special alloys and special hard face materials "WM") SCS13 and 14 etc. (Grade ACE95(38Cr-50Ni-5Mo) ACE70(24Cr-25Ni-5Mo+β) ACE60M(23Cr-13Ni-2Mo) ACE40U(26Cr-6Ni-2Mo+α) ACE30X(17Cr-14Ni-4Si) ACE WM(Hardness(HV)1200~1300)		

※その他用途に応じ、ジャケット付ポンプ、特殊構造ポンプ等製作しております。

カタログ内容は製品改良等により、予告なしに一部変更することがあります。
ご承知おき下さい。

三和ハイドロテック株式会社 SANWA HYDROTECH CORP.

URL : <http://www.sanwapump.co.jp/>
本社 大阪府吹田市南金田2丁目11番33号
〒564-0044 TEL (06) 6330-5100(代) FAX (06) 6330-4970

HEAD OFFICE 2-11-33, Minamikaneden, Suita, Osaka
564-0044, Japan

TEL: Osaka 81-6-6330-5100
FAX: Osaka 81-6-6330-4970
<http://www.sanwapump.co.jp/>
<http://www.sanwapump.com/>

京都工場 福知山市長田野町2丁目47番地
〒620-0853 TEL (0773) 27-2617(代) FAX (0773) 27-4587

営業部

大阪支店 大阪府吹田市南金田2丁目11番33号
〒564-0044 TEL (06) 6330-5093 FAX (06) 6330-5974

OSAKA OFFICE 2-11-33, Minamikaneden, Suita, Osaka
564-0044, Japan

TEL: Osaka 81-6-6330-5093
FAX: Osaka 81-6-6330-5974

東京支店 東京都中央区京橋1丁目16番10号
(オークビル京橋5階)
〒104-0031 TEL (03) 3535-4333(代) FAX (03) 3535-4330

岡山営業所 岡山県倉敷市東富井424-1
〒710-0847 TEL (086) 425-3833 FAX (086) 425-3888



高圧ガス設備試験製造認定事業所
経済産業大臣認定番号 MAB-368-J