



SANWA PUMP

低温用ステンレス製マグネットポンプ



Fシリーズ®

MAGNET PUMP

-100°C

低温-100°C~対応

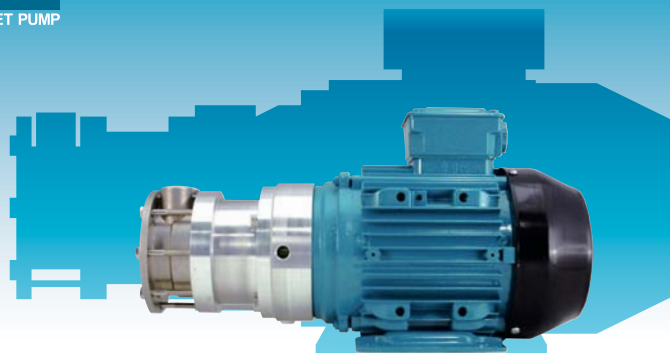


The Finest Magnet Pump

三和ハイドロテック株式会社

低温液(-100℃)ポンプ

SANWAの小型ステンレス製マグネットポンプ。
優れた性能で最先端テクノロジーの発展に寄与します。



コンパクト
30%^{サイズ}ダウン*



漏れない
(特殊シール採用)



高比重液対応
(~1.8)



軽量小型
(省スペース)



省エネ
(熱効率アップ)



結露防止
(信頼性アップ)

※当社従来製品比較

▶ 製品の特徴

- 低温(マイナス100℃~)での漏洩対策として特殊シールを採用
- 高い液比重(~1.8)に対応したモーター選定
- 低温用フレームアダプター(ドライエアor窒素バージポート付)を採用
- 低温用途に特化したレイアウト(脚付モーター+断熱シート)を採用
- 新型マグネットカップリングを開発(小型化により入熱を20%低減)

▶ 使用液例

- フッ素系不活性冷媒(NOVEC/HFE7200、フロリナート、ガルデン)
- エチレングリコール、LLC、シリコンオイル
- その他、冷媒

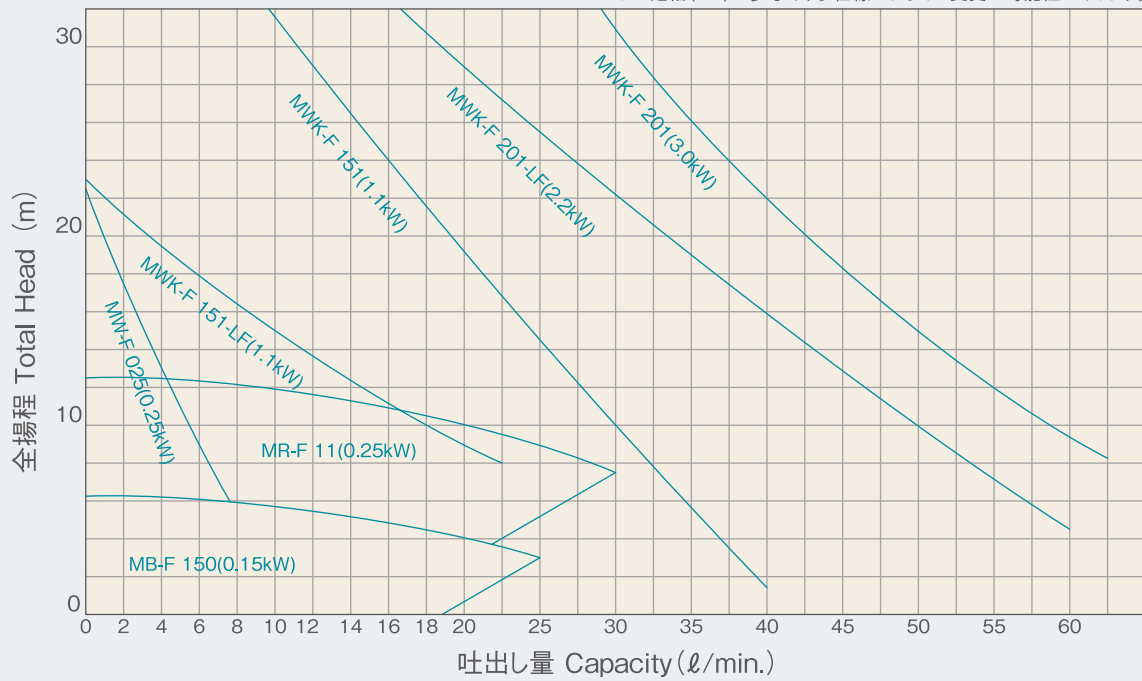
▶ 用途例

- チラー
- 恒温装置(半導体・液晶・化学工業用)
- 各種環境試験装置
- 冷凍機 他

Fシリーズ® 選定表

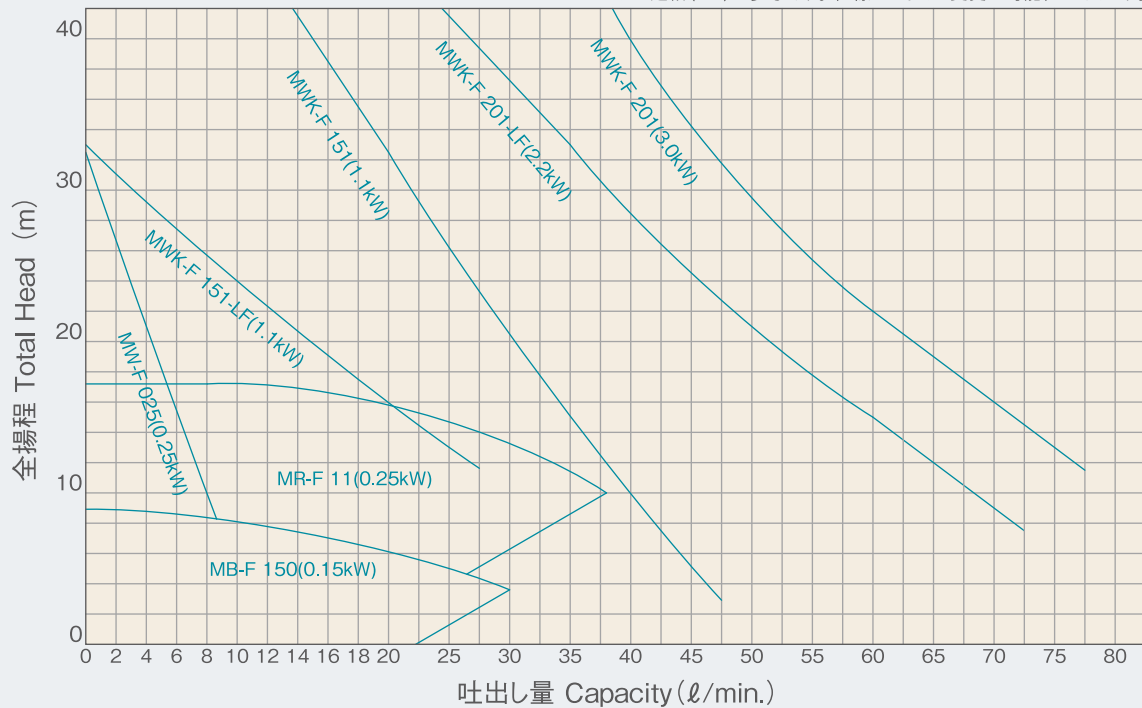
▶ 50Hz

※MWK-Fのモーター定格(kW)は参考です。仕様によっては変更の可能性があります。



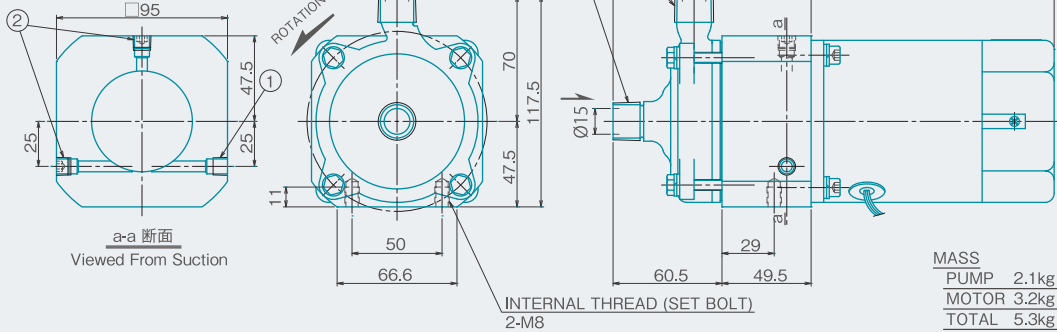
▶ 60Hz

※MWK-Fのモーター定格(kW)は参考です。仕様によっては変更の可能性があります。



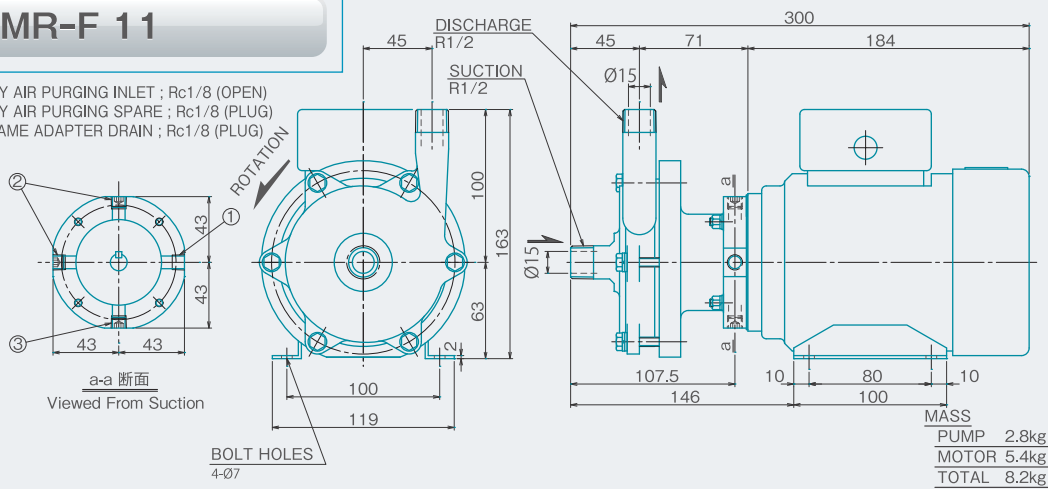
MB-F 150

- ① DRY AIR PURGING INLET ; Rc1/8 (OPEN)
- ② DRY AIR PURGING SPARE ; Rc1/8 (PLUG)
- ③ FRAME ADAPTER DRAIN (FRAME ADAPTER DRAIN)



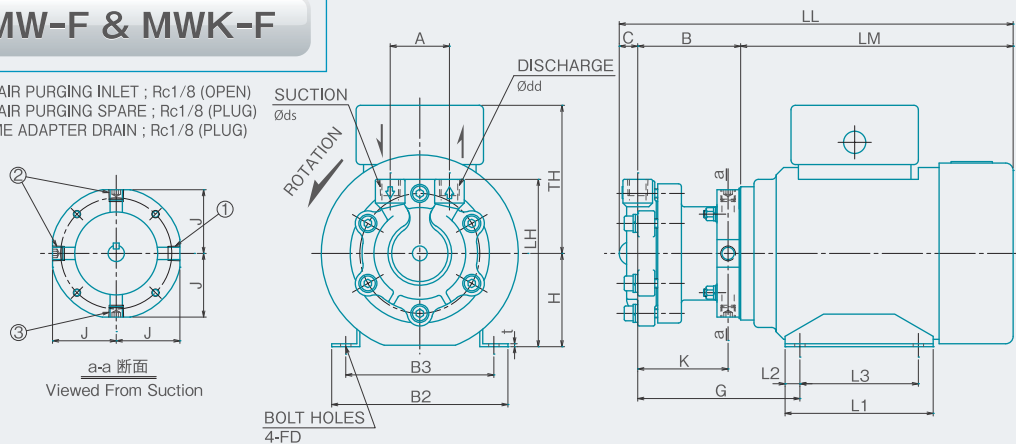
MR-F 11

- ① DRY AIR PURGING INLET ; Rc1/8 (OPEN)
- ② DRY AIR PURGING SPARE ; Rc1/8 (PLUG)
- ③ FRAME ADAPTER DRAIN ; Rc1/8 (PLUG)



MW-F & MWK-F

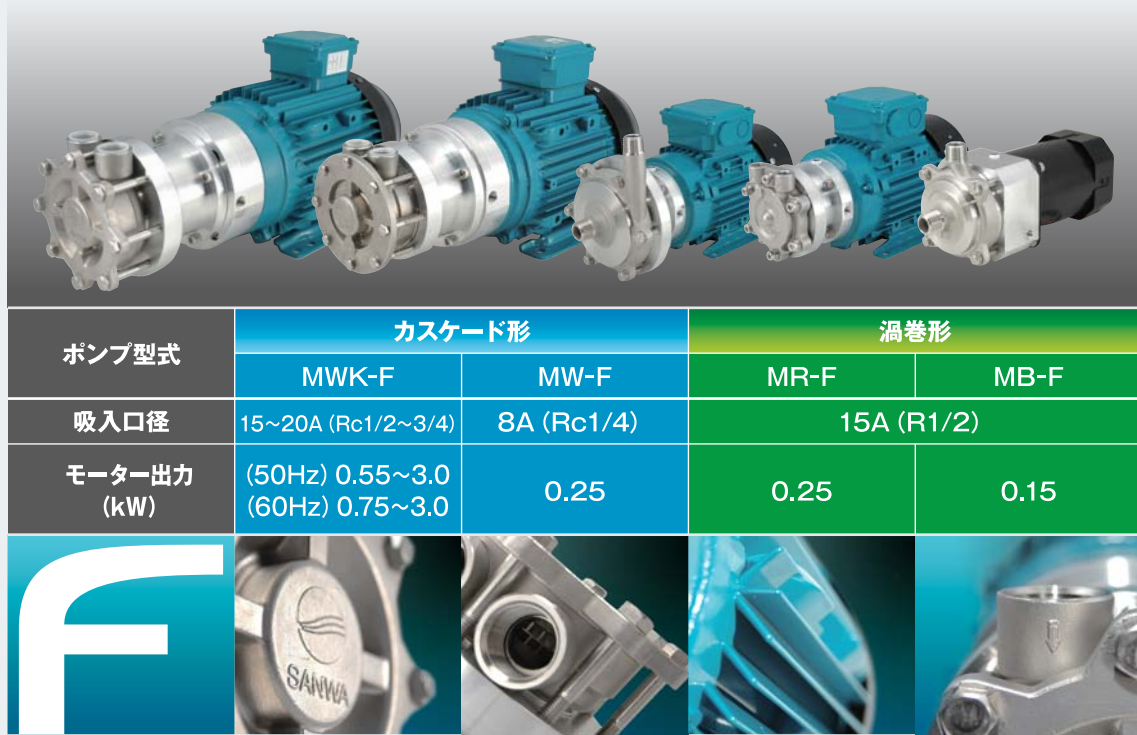
- ① DRY AIR PURGING INLET ; Rc1/8 (OPEN)
- ② DRY AIR PURGING SPARE ; Rc1/8 (PLUG)
- ③ FRAME ADAPTER DRAIN ; Rc1/8 (PLUG)



PUMP TYPE	SIZE	MOTOR FRAME SIZE	MOTOR OUTPUT (kW)	BORE		PUMP & MOTOR											BASE PLATE				MASS APPROX (kg)					
				SUCT. Øs	DISCH. Ød	A	B	C	H	LH	TH	LM	LL	J	K	G	L1	L2	L3	B2	B3	t	FD	PUMP	MOTOR	TOTAL
MW-F	025	63S	0.25	8 (Rc1/4)	8 (Rc1/4)	40	69.5	12.5	63	113	100	184	266	43	73.5	109.5	100	10	80	119	100	2	Ø7	2.1	5.4	7.5
MWK-F	151-LF 151	71S	0.55	15 (Rc1/2)	15 (Rc1/2)	35	111	31	71	128	115	208	350	61	97	156	110	10	90	131	112	2	Ø7	4.7	6.5	11.2
		80M	0.75			35	121	31	80	137	127	237.5	389.5	61	97	171	127	13.5	100	157	125	4	Ø10	4.9	9.0	13.9
		90S	1.5			35	131	31	90	147	135	272	434	69	97	187	150	12.5	100	164	140	4	Ø10	5.2	12.5	17.7
	201-LF 201	80M	1.1	20 (Rc3/4)	20 (Rc3/4)	45	121	34.5	80	150	127	237.5	393	61	97	171	127	13.5	100	157	125	4	Ø10	7.2	9.0	16.2
		90S	1.5			45	131	34.5	90	160	135	272	437.5	69	97	187	150	12.5	100	164	140	4	Ø10	7.6	12.5	20.1
		90M	2.2			45	147	34.5	90	160	135	272	453.5	69	113	203	150	12.5	125	164	140	4	Ø10	8.5	14.5	23.0
		100L	3.0			45	157	34.5	100	170	154	308	499.5	79	113	220	170	15	140	184	160	4	Ø12	9.4	24.3	33.7

Fシリーズ® ラインアップ

世界的レベルで新技術、生産技術革新や環境課題が激進するこの21世紀、ポンプ機器に対する要望は多様化の一途をたどっています。このFシリーズ®はステンレス製マグネットポンプの従来製品に新たな技術を付加し、低温液専用ポンプとして開発、設計いたしました。様々な要求に対応した、渦巻形とカスケード形をラインアップしました。



ポンプ型式	カスケード形		渦巻形	
	MWK-F	MW-F	MR-F	MB-F
吸入口径	15~20A (Rc1/2~3/4)	8A (Rc1/4)	15A (R1/2)	
モーター出力 (kW)	(50Hz) 0.55~3.0 (60Hz) 0.75~3.0	0.25	0.25	0.15

Fシリーズ® 製作仕様一覧表

周波数 (Hz)	型式	サイズ	口径		仕様		設計圧力 (MPaG)	電動機 (kW)	比重	使用温度		粘度 (mPa·s)	インバータ形状
			吸込(接続)	吐出(接続)	全揚程(m)	流量(l/min)				最低	最高		
50	MB-F	150	15A (R1/2)	15A (R1/2)	5	10	0.6	0.15	1~1.8	-100°C	+100°C	10未満	渦巻形(クローズ)
	MR-F	11			12	10		0.25					
	MW-F	025	8A (Rc1/4)	8A (Rc1/4)	12	4		0.25					
	MWK-F	151-LF	15A (Rc1/2)	15A (Rc1/2)	11	16	0.55						
					16	8	0.75						
		151			12	26	0.75						
					30	10	1.1						
					15	40	1.1						
		201-LF	20A (Rc3/4)	20A (Rc3/4)	20	32	1.5						
					28	20	2.2						
201			20	40	2.2								
30	30	3.0											
60	MB-F	150	15A (R1/2)	15A (R1/2)	8	5	0.6	0.15	1~1.8	-100°C	+100°C	10未満	渦巻形(クローズ)
	MR-F	11			17	11		0.25					
	MW-F	025	8A (Rc1/4)	8A (Rc1/4)	18	5		0.25					
	MWK-F	151-LF	15A (Rc1/2)	15A (Rc1/2)	15	20	0.75						
					24	10	1.1						
		151			17	32	1.1						
					40	14	1.5						
					20	50	2.2						
		201-LF	20A (Rc3/4)	20A (Rc3/4)	30	38	3.0						
					25	55	2.2						
201			30	47	3.0								

【注意事項】

- ① 本表は冷媒液(液比重=1.8)での代表性能です。② ポンプ運転においてはインバータの併用をお奨めします。③ 電動機は非防爆仕様のみ対応となります。④ 渦巻形とカスケード形では性能特性が異なります。⑤ ヒートサイクルに関しては強い設計をしておりますが、製品機能を保証するものではありません。

サンプル品による、事前の実装評価をお奨めします。最適なポンプを選ぶためにも、お気軽にお問い合わせ下さい。



三和ハイドロテック株式会社 SANWA HYDROTECH CORPORATION

本 社 〒564-0044 大阪府吹田市南金田2丁目11番33号 ☎(06)6330-5100(代) FAX(06)6330-4970

京都工場 〒620-0853 京都府福知山市長田野町2丁目47番地 ☎(0773)27-2617(代) FAX(0773)27-4587

営業部

東京支店 〒104-0031 東京都中央区京橋1丁目16番10号 ☎(03)3535-4333(代) FAX(03)3535-4330

大阪支店 〒564-0044 大阪府吹田市南金田2丁目11番33号 ☎(06)6330-5093 FAX(06)6330-5974

岡山営業所 〒710-0847 岡山県倉敷市東富井424-1 ☎(086)425-3833 FAX(086)425-3888

高圧ガス設備試験製造認定事業所 経済産業大臣認定番号 MAB-368-J

URL:<http://www.sanwapump.co.jp> (日本語)

URL:<http://www.sanwapump.com> (English)

- 本カタログ内容は製品改良等により、予告なしに一部変更することがあります。ご承知おください。
- 本カタログ記載の情報・データは、商品内容や仕様・性能を保证するものではありません。